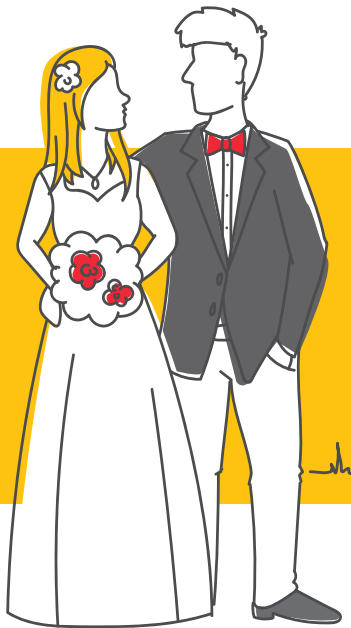


KIRCHLICH HEIRATEN

Angebote im
Offizialatsbezirk Oldenburg
2021



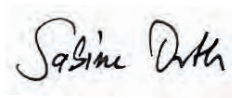
BISCHÖFLICH
MÜNSTERSCHE
OFFIZIALAT



LIEBES BRAUTPAAR,

herzlichen Glückwunsch zu Ihrer Entscheidung, kirchlich zu heiraten! Um Sie bei Ihrem Start in die christliche Ehe zu unterstützen, bieten wir Ihnen unterschiedliche Formate dazu an. Der Tageskurs beinhaltet Tipps für die Beziehung, für die Traugottesdienstgestaltung und erläutert, was das Besondere einer kirchlichen Eheschließung ist und was es für das gemeinsame Leben bedeutet.

Wir freuen uns auf Sie!

A handwritten signature in black ink that reads "Sabine Orth". The signature is written in a cursive, flowing style.

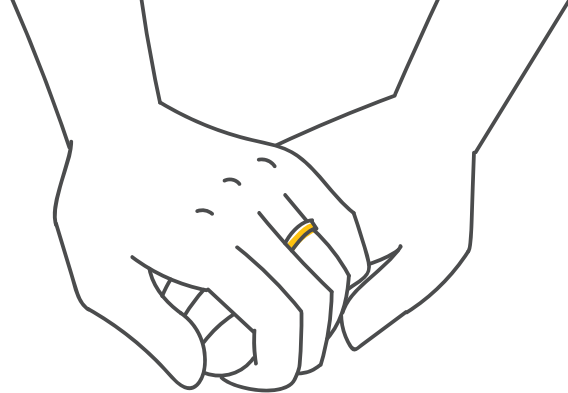
Sabine Orth

Ehe, Familie, Alleinerziehende

EIN TAG FÜR UNS

Gönnen Sie sich im Vorbereitungs- und Organisationsstress vor Ihrer Hochzeit etwas Zeit füreinander – und lassen Sie sich gleichzeitig für den Gottesdienst und den gemeinsamen Weg inspirieren!

Wir bieten Ihnen Anregungen, damit Sie sich als Paar über Ihre Vorstellungen von Partnerschaft und Ehe austauschen können. Wir machen Sie mit dem kirchlichen Eheverständnis



vertraut und zeigen Ihnen hilfreiche Wege für den Umgang mit Konflikten und Krisen. Zudem geben wir Anregungen, wie Sie Ihren Traugottesdienst ganz persönlich gestalten können. In allen Kursen geht unser Leitungsteam auf die besondere Situation ökumenischer Paare ein, wenn es gewünscht wird.

Zum Team gehören:

- + Tobias Fraas und Elke Willenborg-Fraas
- + Christine und Christian Gerdes (Lohne)
- + Eva Hachmeister-Uecker (ev.-luth. Pfarrerin)
- + Karsten Hilgen (ev.-luth. Pfarrer)
- + Annlen Hunfeld-Warnking
- + Michael Krone und Claudia Geers (Dinklage)
- + Sabine Orth
- + Florian Rolfes (Damme)
- + Katharina Tranel
- + Andreas und Ursula Willenborg
- + Merve und Johannes Telaar

Cloppenburg, Katholische Akademie Stapelfeld

23. Januar 2021, 9.30 bis 17.00 Uhr

Leitung: Ursula und Andreas Willenborg

20. Februar 2021, 9.30 bis 17.00 Uhr

Leitung: Merve und Johannes Telaar

20. März 2021, 9.30 bis 17.00 Uhr

Leitung: Eva Hachmeister-Uecker (ev. Pfarrerin) und Sabine Orth

08. Mai 2021, 9.30 bis 17.00 Uhr

Leitung: Elke Willenborg-Fraas und Tobias Fraas

09. Oktober 2021, 9.30 bis 17.00 Uhr

Leitung: Merve und Johannes Telaar

Kursgebühr: 50 Euro pro Paar einschl. Verpflegung

Anmeldung: Tel. 04471 188-1132

oder jgoevert@ka-stapelfeld.de

Cloppenburg, Bildungswerk Cloppenburg e.V.

20. Februar 2021, 10.00 bis 17.00 Uhr

Leitung: Dechant Strickmann

Kursgebühr: auf Anfrage

Anmeldung: Tel. 04471 701490 (Forum CLP)

Damme, Pfarrheim St. Viktor

13. März 2021, 10.00 bis 16.45 Uhr (17.00 Uhr Gottesdienst)

Leitung: Florian Rolfes und Kerstin Lampe

Kursgebühr: 40 Euro pro Paar einschl. Verpflegung

Anmeldung: Tel. 05491 908900

oder pfarrbuero@st-viktor-damme.de

Dinklage, St. Catharina Begegnungsstätte

28. Februar 2021, 10.00 bis 17.00 Uhr

Leitung: Michael Krone, Claudia Geers

Kursgebühr: 50 Euro pro Paar einschl. Verpflegung

Anmeldung: Tel. 04443 5048960 oder pr-krone@ewetel.net

Lohne, Pfarrheim St. Josef

06. Februar 2021, 09.30 bis 17.30 Uhr

Leitung: Christine und Christian Gerdes

06. März 2021, 09.30 bis 17.30 Uhr

Leitung: Christine und Christian Gerdes

Kursgebühr: 40 Euro pro Paar einschl. Verpflegung

Anmeldung: Pfarrbüro St. Gertrud Tel. 04442 93687-0
oder pfarramt@sankt-gertrud.com

FÜR KREATIVE

Gestalten Sie Ihr kirchliches Hochzeitsfest ganz persönlich und individuell! In diesem Abendkurs machen wir Sie mit den Riten und Symbolen der Trauung vertraut. Sie erfahren alles über den Ablauf, die Elemente und die Gestaltungsmöglichkeiten des Gottesdienstes – und wir machen Ihnen Vorschläge für Lieder, Texte und Geschichten.





Cloppenburg, Katholische Akademie Stapelfeld

25. März 2021, 19.30 bis 22.00 Uhr

Leitung: Annlen Hunfeld-Warcking, Karsten Hilgen (ev. Pfarrer)

Kursgebühr: 11 Euro pro Paar

Anmeldung: Tel. 04471 188-0 oder info@ka-stapelfeld.de

FÜR WASSERRATTEN

Raus aus dem Seminarraum, rauf aufs Wasser: Machen Sie Ihre Ehevorbereitung gemeinsam mit anderen Paaren im Rahmen einer Kanutour! Denn eine Beziehung und eine Kanutour haben erstaunliche Gemeinsamkeiten. Mal gibt es ruhiges Fahrwasser, mal stürmische Zeiten. Und Sie müssen entscheiden, wo es hingehen soll und wer das Steuer übernimmt.





Kanutour: Wildeshausen/Hunte

03. Juli 2021, 9.00 bis 18.00 Uhr

Leitung: Petra Furmanek, Christoph Warnking

- + Einstieg im Pfarrheim St. Peter, Wildeshausen
- + Kanutour auf der Hunte Wildeshausen – Dötlingen/Ölmühle
- + Abschluss im Pfarrheim St. Peter
- + Boote mit Ausrüstung sowie Tourenbegleitung werden gestellt

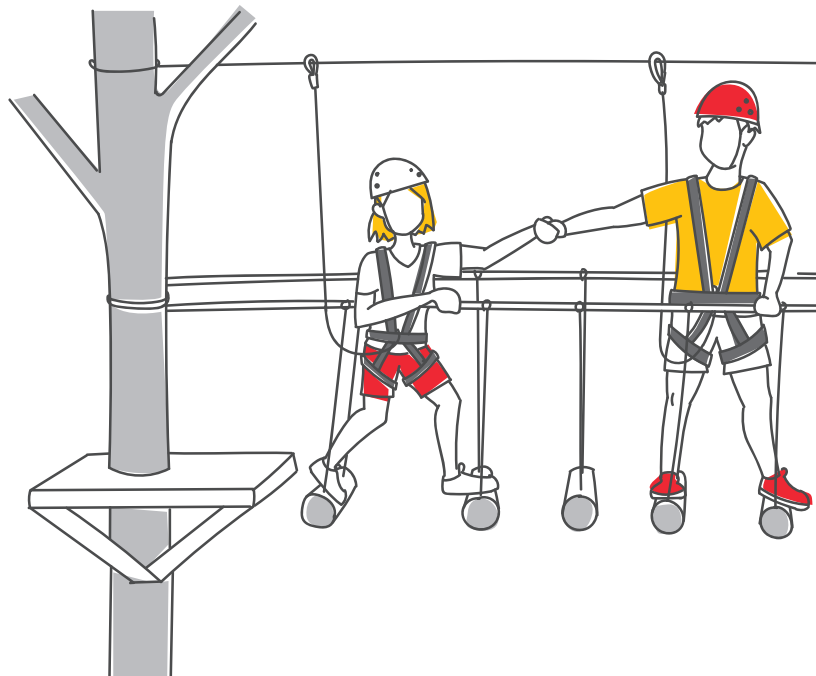
Kursgebühr: 60 Euro pro Paar

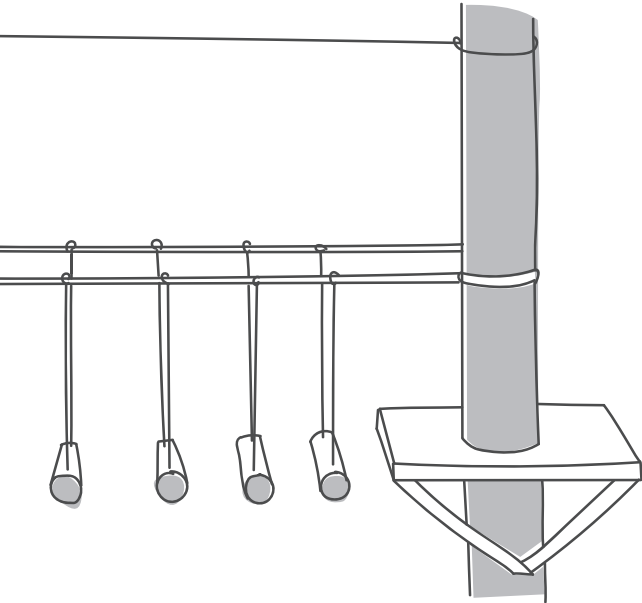
Anmeldung und Informationen:

Tel. 04441 872-284 oder eheundfamilie@bmo-vechta.de

KÖNIGE DER LÜFTE

Es geht hoch hinaus an diesem Wochenende! Erfahren Sie ganz praktisch, dass Sie sich auf Ihren Partner verlassen können, ihm vertrauen und sich fallen lassen können.





Hochseilgarten in Kalkriese

24. April 2021, 9.00 Uhr

Leitung: Florian Rolfes und Sabine Orth

- + Begleitet vom erfahrenen Team von Games and Ropes
- + Einstieg im Pfarrheim St. Viktor Neuenkirchen, Nurrepfad 1
- + Klettern im Hochseilgarten Kalkriese, Bramsche

Kursgebühr: 60 Euro pro Paar inkl. Verpflegung

Anmeldung und Informationen:

Tel. 04441 872-284 oder eheundfamilie@bmo-vechta.de

HOCHZEITSCACHING

Begeben Sie sich mit Ihrem Partner/Ihrer Partnerin auf die Suche nach verschiedenen Schätzen, die Ihre Beziehung bereichern werden. Außerdem bekommen Sie viele Informationen rund um Ihre kirchliche Hochzeit! Alles, was Sie dazu benötigen, ist ein Smartphone mit Internetverbindung!





Forum St. Peter

17. April 2021, 9.30 bis 17.00 Uhr

Leitung: Katharina Tranel und Sabine Orth

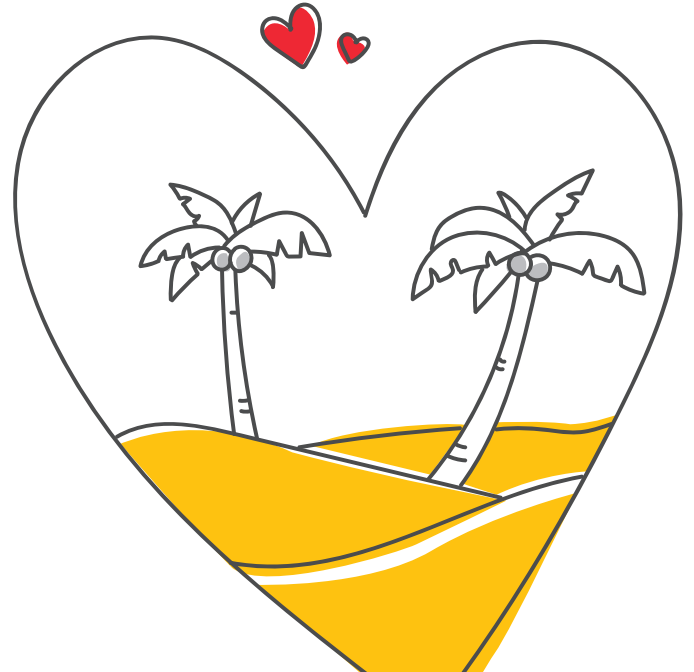
- + Einstieg im Forum St. Peter,
Peterstr. 22 – 26, 26121 Oldenburg
- + Endet mit einer Paarsegnung

Anmeldung und Informationen:

Tel. 04441 872-204 oder sabine.orth@bmo-vechta.de

OASEN-TAG

Schenken Sie sich diese Auszeit und erleben Sie einen schönen Nachmittag mit Ihrem Partner/Ihrer Partnerin. Sie bekommen an verschiedenen Oasen vielfältige Anregungen für Ihre Liebe und wie Sie sie frisch halten können. Tanken Sie gemeinsam auf! Der Tag endet mit einem Segnungsgottesdienst und einem leckeren Abendessen. Kinderbetreuung ist möglich.





Katholische Akademie Stapelfeld

19. Juni 2021, 14.00 bis 18.00 Uhr

Leitung: Andreas Bröring, Sabine Orth, Josefa Rolfes

Kursgebühr: 15 Euro pro Paar

Anmeldung: Katholische Akademie Stapelfeld,
Tel. 04471 118-0 oder info@ka-stapelfeld.de

Weitere Infos und interessante Tipps

www.offizialat-vechta.de/eheundfamilie

www.kirchlich-heiraten.de

www.trauspruch.de

www.ehe-wir-heiraten.de

www.ehepost.de



Bischöflich Münstersches Offizialat

Referat Erwachsene

Ehe, Familie, Alleinerziehende (EFA)

Telefon 04441 872-284

Telefon 04441 872-204

Telefax 04441 872-458

Bahnhofstraße 6 | 49377 Vechta

eheundfamilie@bmo-vechta.de

www.offizialat-vechta.de



BISCHÖFLICH
MÜNSTERSCHE
OFFIZIALAT